

HEKA⁺ Sillón del Paciente

ADN nórdico: diseñado para usted



Diseño y patente pendientes

Sillón dental HEKA+

Más que solo una pieza de mobiliario elegante, encarna el concepto danés de «hygge», creando una sensación de seguridad, relajación y cuidado tanto para los pacientes como para los equipos de tratamiento.



Al pasar al paciente de una posición sentada a una posición supina, el sillón se mueve con un movimiento suave, casi flotante, diseñado para apoyar la anatomía natural del cuerpo, en particular la relación entre la espalda y el cuello.

Esto se logra mediante un innovador mecanismo de respaldo patentado que se ajusta dinámicamente durante todo el movimiento.

Sillón dental HEKA+

Para facilitar a los pacientes acceder al sillón y salir de él, el reposapiés se abate automáticamente a 90 grados cuando se eleva el respaldo. Esta función también permite una óptima posición cara a cara entre el paciente y el dentista.



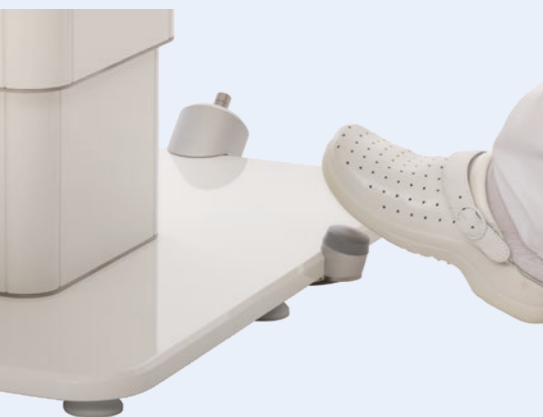
El respaldo estrecho y delgado proporciona al equipo de tratamiento el mejor acceso posible al paciente, mientras que el diseño compacto del sillón y su gran compensación de altura garantizan posiciones ergonómicas de trabajo tanto para tratamientos a dos manos como a cuatro manos.



El movimiento del respaldo se adapta a cada paciente, con tres ajustes preprogramados y ajustes manuales adicionales para una mayor personalización.



El interruptor de pedal Ergo-Suction (aspiración ergo) permite detener la aspiración con una ligera presión, lo que minimiza el movimiento innecesario y reduce la tensión tanto para el dentista como para el asistente.



El mecanismo de elevación del sillón mantiene una distancia constante entre el reposacabezas y las estaciones de trabajo de alrededor, lo que elimina la necesidad de reajustar la lámpara de operación y el microscopio.

Ya sea de pie o sentado, el sillón dental HEKA+ favorece una posición de trabajo ergonómica ideal, lo que reduce la tensión y mejora la eficiencia.



Se puede añadir directamente al sillón un brazo telescópico flexible con un elemento auxiliar, lo que permite cambiar fácilmente entre tratamiento para diestros y zurdos en segundos y sin herramientas.

Esta flexibilidad ayuda a optimizar el uso de las salas de tratamiento a lo largo de una ajetreada jornada laboral.

HEKA S+



El sillón dental HEKA+, cuando se combina con nuestras unidades dentales, crea un espacio de trabajo óptimo con un flujo de tratamiento sencillo y flexible que será apreciado diariamente tanto por los pacientes como por el equipo de tratamiento. Cuando se conecta a unidades dentales HEKA+, los ajustes y las posiciones de tratamiento de los usuarios individuales se transfieren automáticamente al sillón dental.



HEKA I+

HEKA G+

Personaliza de forma exclusiva el sillón dental HEKA+



El sillón dental HEKA+ ofrece numerosas opciones y posibilidades de personalización tanto para los pacientes como para los equipos de tratamiento, con nuevas opciones que se desarrollan constantemente. Elija entre una gama de características y configuraciones para mejorar la comodidad y la eficiencia, asegurando el ajuste perfecto para su consulta.



En la versión independiente, el sillón puede acomodar hasta seis dentistas individuales, cada uno con cuatro posiciones de tratamiento personalizadas. Si necesita una función u opción específica, estaremos encantados de explorar nuevas soluciones que sean ventajosas para usted y sus colegas.



Posición horizontal



Tapicería fácilmente desmontable



Reposabrazos: hasta dos



Reposacabezas articulado doble



Brazo telescópico montado en el sillón



Hasta tres joysticks



Colgador para pedal de control



Aspiración ergonómica



Más nuevas opciones para 2025

El sillón dental está diseñado con tecnología avanzada y características ergonómicas para garantizar una flexibilidad y un confort óptimos tanto para el paciente como para el equipo de tratamiento.

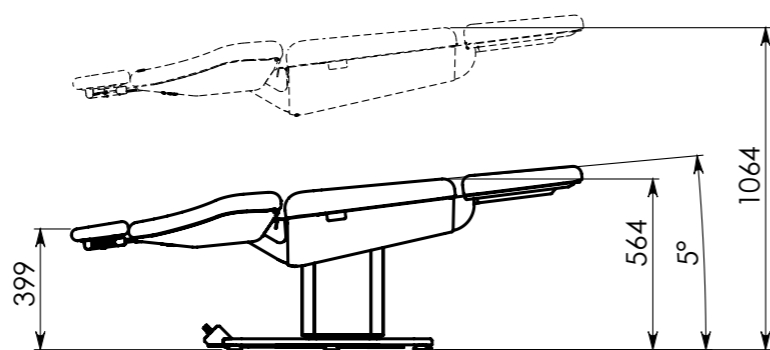
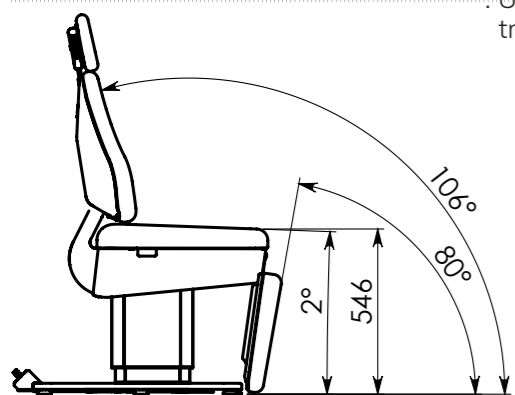
Características y opciones:

- : Tres motores eléctricos
- : Aprobado hasta 200 kg
- : Elevación alta para tratamientos de pie
- : Posición horizontal
- : Posición de Trendelenburg
- : Reposacabezas articulado doble
- : Un joystick (posibilidad de hasta tres joysticks)

- : Reposabrazos - derecho y/o izquierdo, giratorio
- : Brazo telescópico con aspiración montado en el sillón
- : Colgador para pedal de control

Opciones disponibles a partir de finales de 2025:

- : Kit móvil
- : Gran reposacabezas con agujero



Tapicería y colores

El sillón se entrega con tapicería **Comfort** de serie, que ofrece una experiencia de apoyo y comodidad a los pacientes. Para una mayor comodidad, está disponible **Comfort Premium**, con un acolchado con memoria que se adapta al cuerpo y que ofrece una sensación de apoyo supersuave, especialmente durante los tratamientos largos.



El material de la superficie está disponible en tres variantes:

Los colores de la tapicería se actualizan continuamente. Por lo tanto, utilice nuestro sitio web para seleccionar colores y asegurarse de que el color que desea está disponible.

Bio Balance

Basado en materiales hechos de materias primas naturales y reciclables en un 80 %. Producido utilizando un 100 % de energía neutral respecto al CO2, lo que reduce la huella de carbono total.



Alcohol Resistant

Diseñado para una limpieza sencilla con desinfectantes a base de alcohol, como isopropanol o etanol, garantizando una higiene óptima.



Trend Colours

Disponible en una gama de colores para contribuir a crear un ambiente acogedor y confortable en las salas de tratamiento.



Diseñado y fabricado en nuestra propia fábrica en Dinamarca, el sillón dental HEKA+ es un reflejo de nuestro compromiso con la innovación, la artesanía y la calidad.



HEKA
Factory Tour

Eche un vistazo detrás de bastidores a nuestras instalaciones modernas y conozca cómo estamos transformando el futuro de la odontología con soluciones personalizadas a sus necesidades.

Estamos pensando en las próximas generaciones

Heka Dental ayuda a minimizar el impacto medioambiental, ya que este se reduce gracias a la larga vida útil de nuestros productos.

Utilizamos aluminio que tiene un ciclo de vida que muy pocos metales pueden igualar, y también utilizamos aluminio reciclable.

En el nuevo sillón dental HEKA+, gracias al uso de aluminio fabricado con un consumo energético considerablemente más bajo, junto con modificaciones en otros materiales y en la construcción, hemos conseguido reducir el impacto ambiental del sillón en más de un 40 % en comparación con la versión anterior.

Trabajamos continuamente con nuestros proveedores para reducir los requisitos energéticos en nuestro proceso de producción mediante la búsqueda de mejores alternativas para el transporte; además, en nuestro desarrollo y diseño en particular, trabajamos con soluciones para garantizar que nuestros productos puedan reutilizarse más.

Diseño y patente pendientes.
Sujeto a cambios, erratas y matices de color.
31820 - 3/2025

Heka Dental A/S
Litauen Alle 4
DK-2630 Taastrup
T: +45 4332 0990
M: info@heka-dental.dk
heka-dental.es



Homepage



Facebook



LinkedIn



Instagram